

NOWOŚĆ! NAPIĘD GT1000



PROXIMA
ELECTRONICS

NOWOŚĆ! NAPĘD GT1000



SILNIK

Silnik 24V DC o momencie napędowym 1000 Nm.



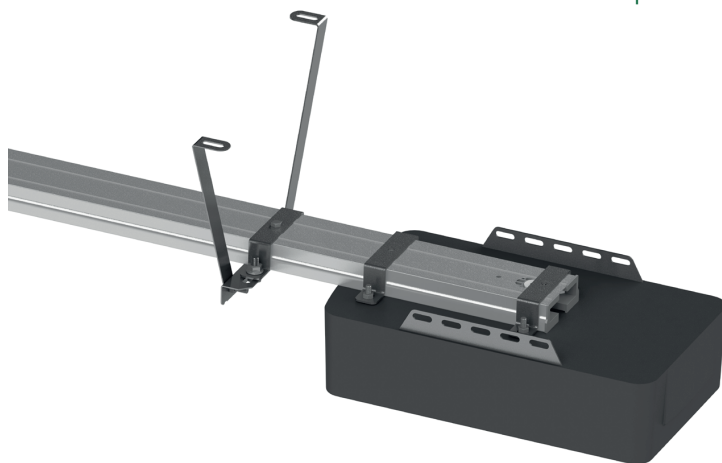
FUNKCJE

- elektroniczny wyłącznik krańcowy
- miękki START / STOP
- regulowane autozamykanie



BRAMA

Do bramy garażowej o powierzchni do 14 m² i wysokości światła nieprzekraczającej 240 cm.



MENU

Proste i intuicyjne MENU. Wbudowany odbiornik współpracujący z pilotami z układem HCS.



RĘCZNE STEROWANIE

Wyposażony w mechanizm rozłączenia napędu do awaryjnego, ręcznego sterowania.



2 PILOTY W ZESTAWIE

W zestawie dwa dowolne piloty Proxima 433,92 MHz.