

# Siłownik Bramy Rozwiernej SBR 400 / 600

Do bram rozwiernych



## Charakterystyka

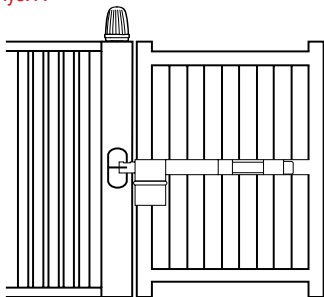
- ✘ Siłownik Bramy Rozwiernej Proxima SBR 400 / 600 to nowoczesny, bezpieczny i niezawodny napęd jednego lub dwóch skrzydeł bramy rozwiernej,
- ✘ Produkt dostępny w dwóch wariantach: SBR400 i SBR600 z wysuwem tłoka 400mm i 600mm do bram o maksymalnej długości jednego skrzydła 4.5m,
- ✘ W zestawie znajduje się również kondensator oraz uchwyty,

## Montaż

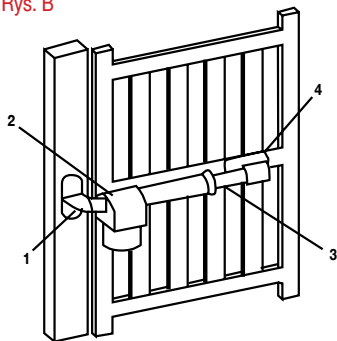
- ✘ Zamocować duży wspornik wg wskazówek w tabeli. Zamocować motoreduktor w pozycji poziomej (**Rys. A**),
- ✘ Zamocować motoreduktor do dużego wspornika (1) za pomocą dołączonych śrub,
- ✘ Wyciągnąć rurę (3) do ogranicznika mechanicznego i wkręcić ją obracając o 360° w celu uniknięcia naprężenia sworznia poślizgowego,
- ✘ Zamocować mały uchwyt (4) na rurze za pomocą dołączonych śrub,
- ✘ Zamocować mały uchwyt do skrzydła bramy. Zamocować motoreduktor w pozycji poziomej,
- ✘ Umieścić ograniczniki mechaniczne pozycji otwartej i zamkniętej (**Rys. C**),

**UWAGA.** Przy ręcznym wysprzęgleniu, używać dołączonego do zestawu klucza (2).

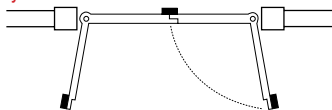
Rys. A



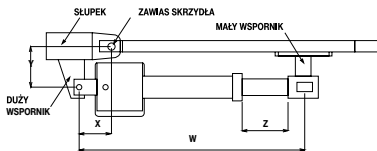
Rys. B



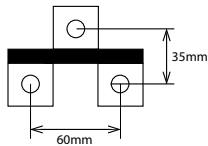
Rys. C



## Mocowanie wsporników



## Duży wspornik - przekrój



**UWAGA!** Szerokość słupka powinna wynosić min. 100mm.

Kąt otwarcia= 95°				Kąt otwarcia= 120°				
W	X	Y	Z	W	X	Y	Z	
1130	165	145	400	1130	190	110	400	SBR400
1530	300	280	600	1530	330	120	600	SBR600

## Dane techniczne

Lp	Nazwa	Wartość
1	Zasilanie	230V DC / 50/60Hz
2	Pobór prądu	1.5A
3	Moc	350W
4	Zabezpieczenie termiczne	150°C

## Gwarancja

Szczegóły dotyczące gwarancji znajdują się na karcie gwarancyjnej oraz na stronie [www.proxima.pl](http://www.proxima.pl) w zakładce - do pobrania.



Zabrania się wyrzucania tego urządzenia razem z odpadami domowymi. Według dyrektywy 2012/19/UE (WEEE 2) obowiązującej w UE, to urządzenie podlega selektywnej zbiórce.

UPROSZCZONA DEKLARACJA ZGODNOŚCI UE:



Proxima sp.j. niniejszym oświadcza, że urządzenie Siłownik Bramy Rozwierniej SBR 400 i SBR 600 jest zgodne z dyrektywą 2014/53/UE. Pełny tekst deklaracji zgodności UE jest dostępny pod następującym adresem internetowym: [www.proxima.pl](http://www.proxima.pl)

RoHS

**PROXIMA**  
ELECTRONICS

PROXIMA sp.j., 87-100 Toruń, ul. Polna 23A, tel. 56 660 2000, [www.proxima.pl](http://www.proxima.pl)