

Napęd bramy garażowej G1000D

do bram segmentowych i uchylnych, z Dociskiem

1000Nm

Charakterystyka

- ✘ Napęd PROXIMA G1000D to nowoczesny, bezpieczny i trwały napęd bramy garażowej o niespotykanych możliwościach,
- ✘ Duży moment napędowy 1000Nm zapewniający bardzo szybkie podnoszenie,
- ✘ Sztwna, stabilna, niedzielona, ponad trzymetrowa szyna z awaryjnym odblokowaniem wózka i tańczuchowym przeniesieniem napędu, maksymalna wysokość światła bramy 240cm,
- ✘ Samohamowna, całkowicie metalowa przekładnia ślimakowa w metalowej obudowie, zespolona z silnikiem 24VDC,
- ✘ Czujnik obrotów - kontrola położenia bramy z milimetrową dokładnością, także gdy zabraknie prądu,
- ✘ Czujnik przeciążenia, odwraca ruch zamykanej bramy,
- ✘ Współpraca ze zwiększającą bezpieczeństwo fotokomórką,
- ✘ Zasilanie awaryjne 24V (opcja),

Oprogramowanie

- ✘ Bezpieczny, zmiennokodowy pilot i odbiornik, a nie **tylko pilot**, jak to bywa nawet u znanych producentów w podobnych napędach - **ważne**, bo brama garażowa to brama do domu, a nie brama na podwórko,
- ✘ Pięciostopniowa regulacja przeciążenia,
- ✘ Pięciostopniowa regulacja prędkości zamykania,
- ✘ Każdy przycisk pilota, a nawet ich kombinacja, może zostać zarejestrowany jako: **Krok Po Kroku, Zamknij, a gdy brama w ruchu STOP, Otwórz, a gdy brama w ruchu STOP, STOP, Pozycja Ulubiona bramy, a gdy brama w ruchu STOP**,
- ✘ Dwa wejścia przewodowe PB i PE mogące niezależnie pracować w jednym z trybów: **krok po kroku, zamknij, a gdy brama w ruchu STOP, OTWÓRZ, a gdy brama w ruchu STOP, STOP, pozycja ulubiona bramy, a gdy w ruchu STOP, krok po kroku z oświetleniem - krótkie naciśnięcie przycisku włącza / wyłącza tylko oświetlenie, naciśnięcie dłuższe niż 0.5s steruje bramą krok po kroku, JJ - Jednocześnie Jednoprzewodowy, krótkie <2s zwarcie z masą wejścia całkowicie otwiera bramę, długie >2s całkowicie zamyka bramę, Fotokomórka (tylko PE)**,
- ✘ LEDowe oświetlenie otoczenia z ustawianym czasem 1-9 min,
- ✘ Autozamykanie całkowicie otwartej bramy po 1-9 min,
- ✘ Całkowicie zamknięta brama może wymagać do jej otwarcia naciśnięcia kolejno dwóch różnych przycisków pilota - zabezpieczenie przed przypadkowym otwarciem pilotem,
- ✘ Licznik cykli pracy bramy max. 999 999,
- ✘ Ochrona przed przegrzaniem i przeciążeniem,
- ✘ Miękki start i miękki, **ustawiany stop bramy**,



Ogólne zalecenia montażowe

Zabrania się instalowania napędu G1000D w środowiskach zapyłonych, zaparowanych, zasolonych oraz grożących wybuchem. Brama powinna być wyważona i sprawna.

Instalacja, programowanie i konserwacja napędu może być przeprowadzona zgodnie z EN 12635 przez:

Profesjonalny Instalator - kompetentna osoba lub jednostka, oferująca stronom trzecim usługi w zakresie instalowania bram, łącznie z ich ulepszeniem,

lub **Osoba Kompetentna** - osoba odpowiednio wykształcona, o kwalifikacjach wynikających z wiedzy i praktycznego doświadczenia, i zaopatrzoną w niezbędne instrukcje, umożliwiające prawidłowe i bezpieczne przeprowadzenie wymaganego instalowania, zgodnie z obowiązującymi Europejskimi Normami:

EN 60204-1 Bezpieczeństwo maszyn, wyposażenie elektryczne maszyn, część 1: reguły ogólne.

EN 12445 Bezpieczeństwo użytkownika zamknięć automatycznych, metody prób.

EN 12453 Bezpieczeństwo użytkownika zamknięć automatycznych, wymogi oraz zgodnie z normami krajowymi. Instalator zobowiązany jest do wystawiania deklaracji zgodności typu A dotyczącej kompletnej instalacji (Dyrektywa o maszynach 98/37/EEC, załącznik II A).

Siłę nacisku skrzydła należy zmierzyć odpowiednim przyrządem i wyregulować zgodnie z maksymalnymi wartościami dopuszczanymi przez normę EN 12453.

Zalecamy zainstalowanie ściennego wyłącznika awaryjnego podłączonego do wejścia PB centrali sterującej w sposób umożliwiający natychmiastowe zatrzymanie bramy w razie niebezpieczeństwa.

Zalecamy zastosowanie fotokomórki, zwłaszcza gdy ustawiono tryb automatycznego zamykania całkowicie otwartej bramy.

Należy umieścić znaki ostrzegawcze mówiące o zagrożeniu wywołanemu przez bramę automatyczną.

Instalator powinien sprawdzić działanie napędu, w szczególności, czy napęd działa płynnie oraz zatrzymuje się i cofa po uderzeniu w przeszkodę (maksymalna siła 150N, przeszkoda wyższa niż 50 mm - zgodnie normą (EN 12453).

Użytkowanie

Instalator powinien przeszkolić wszystkie osoby używające bramy w zakresie bezpieczeństwa jej użytkowania. Powinien zademonstrować reakcje bramy po napotkaniu przeszkody oraz działanie wyprzęgania awaryjnego.

Użytkownik powinien raz w miesiącu sprawdzać, czy brama cofa się po napotkaniu przeszkody oraz sprawdzić stan przewodów, sprężyn i części mechanicznych (zużycie, uszkodzenia i wyważenie).

Nie należy pozwalać dzieciom na zabawę bramą automatyczną. Piloty należy przechowywać w bezpiecznym miejscu, z dala od dzieci, a przycisk ścienny powinien znajdować się na wysokości większej niż 150cm.

Należy sterować bramą tylko wtedy, gdy cała brama znajduje się w polu widzenia. Zawsze należy upewnić się, że żadna osoba lub przedmiot nie znajdują się w zasięgu ruchu bramy. Nie wolno używać niesprawnego, źle wyważonego napędu, gdyż może to doprowadzić do poważnych urazów.

Ocena bramy

Sprawdzić, czy brama jest solidna i nadaje się do zamontowania napędu. Sprawdzić, czy brama wyposażona jest w system zabezpieczający przed opadaniem w przypadku pęknięcia sprężyny. Sprawdzić, czy brama płynnie się otwiera, bez oporu i tarcia.

Sprawdzić balans bramy - brama zatrzymana w jakimkolwiek miejscu nie powinna opadać, ewentualnie zmienić nacisk sprężyn.

Montaż napędu

Napęd powinien być zamontowany w połowie szerokości bramy +/- 100mm, a minimalna najbliższa odległość pomiędzy prowadnicą a bramą nie może być mniejsza niż 40mm - Rys. 5.

Konfiguracja

Przycisk **USTAW** wraz z przyciskami **GÓRA** i **DÓŁ** umożliwia:

- 1 ustawienie górnej i dolnej pozycji pracy bramy,
- 2 ustawienie prędkości zamykania bramy,
- 3 ustawienie siły przeciżenia podczas zamykania, po wykryciu której brama otworzy się całkowicie,
- 4 tryb pracy wejścia PB: **Krok po kroku, Zamknij, a gdy brama w ruchu STOP, Otwórz, a gdy brama w ruchu STOP, STOP, Pozycja ulubiona bramy, a gdy w ruchu STOP, Krok po kroku z oświetleniem, JJ - Jednoznacznie Jednoprzewodowy,**
- 5 tryb pracy wejścia PE: **Krok po kroku, Zamknij, a gdy brama w ruchu STOP, Otwórz a gdy brama w ruchu STOP, STOP, Pozycja ulubiona bramy a gdy w ruchu STOP, Krok po kroku z oświetleniem, JJ - Jednoznacznie Jednoprzewodowy, Fotokomórka,**

5 Czas Autozamykania całkowicie otwartej bramy w min.

1-9, 0 oznacza brak Autozamykania,

7 Czas załączenia oświetlenia wywołanego ruchem bramy od

1-9 minut, 0 - brak oświetlenia,

8 Całkowicie zamknięta brama może wymagać do jej otwarcia naciśnięcia kolejno dwóch, różnych przycisków pilota - zabezpieczenie przed przypadkowym otwarciem pilotem. Żeby otworzyć pilotem zablokowaną bramę, należy nacisnąć niezarejestrowany przycisk / niezarejestrowaną kombinację przycisków pilota i potem niezwłocznie przycisk: Otwórz, Krok Po Kroku lub Ulubiona pozycja,

9 Rejestracja ulubionej pozycji bramy, po naciśnięciu przycisku pilota zarejestrowanego w trybie **Ulubiona pozycja brama** lub zwarcia z masą przycisku PB lub PE pracującego w trybie **Pozycja ulubiona** brama zostanie otwarta do pozycji ustawionej w tym punkcie,

A Ustawienie prędkości domykania bramy,

B Odczyt całkowitej liczby cykli pracy (otwarcie zamknięcie) bramy.

UWAGA: Wciśnięcie przycisku (PILOT) w trybie rejestracji pilota lub konfiguracji napędu powoduje powrót do normalnej pracy.

! Ustawienie górnej i dolnej pozycji pracy bramy,

Gdy wyświetlany jest znak 0 lub - (brak ustawionej dolnej i górnej pozycji bramy) nacisnąć i trzymać przycisk **USTAW**, a gdy po 3s wyświetlacz pokaże literę 1 zwolnić przycisk **USTAW**. Przyciskami **GÓRA** i **DÓŁ** ustawić na wyświetlaczu cyfrę ! i nacisnąć przycisk **USTAW**. Cyfra ! zaczyna migać. Przyciskami **GÓRA** i **DÓŁ** ustawić bramę w górnej pozycji. Zatwierdzić przyciskiem **USTAW**. Cyfra 2 zaczyna migać. Przyciskami **GÓRA** i **DÓŁ** ustawić bramę w dolnej pozycji.

Nacisnąć przycisk **USTAW**, brama wykona ruch testowy - otworzy się całkowicie i zamknie. Podczas ruchu testowego brama analizuje opory przebiegu w górę i dół.

Jeżeli opory ruchu w czasie ruchu testowego są w normie, proces ustawienia skrajnych położeń bram jest zakończony i wyświetlacz pokaże literę 0.

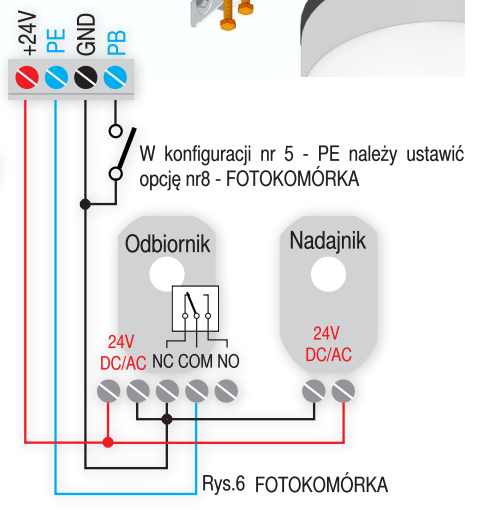
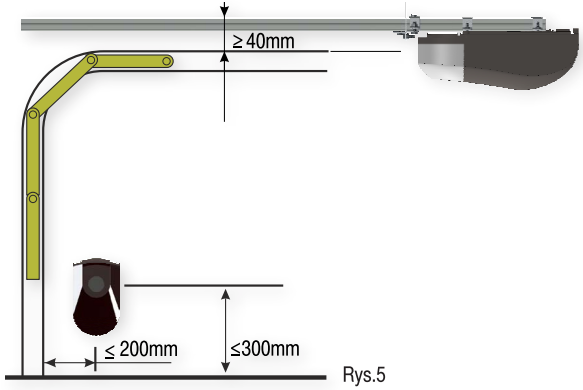
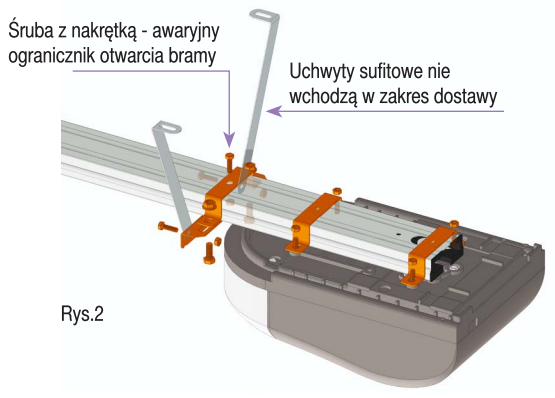
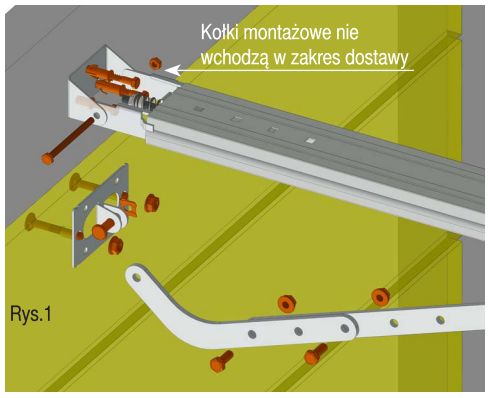
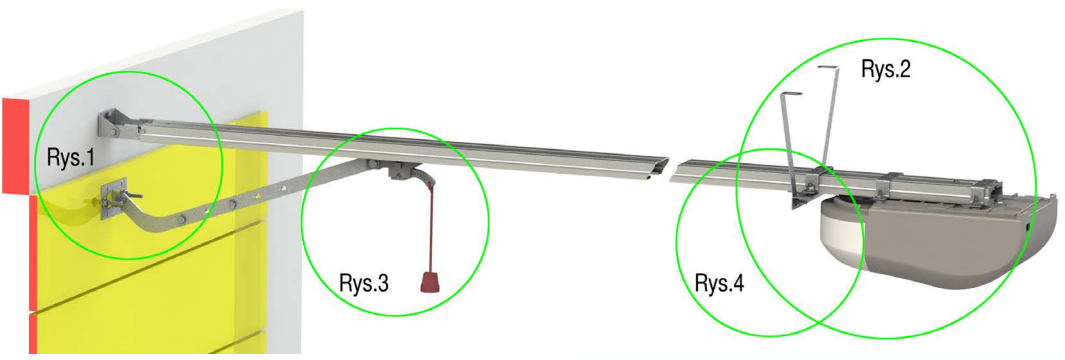
Jeżeli podczas ręcznego ustawiania górnej bądź dolnej pozycji bramy opory ruchu są za duże, brama zatrzymuje się i wyświetlony zostaje znak E 1 (Error nr 1).

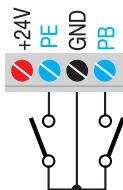
Przy cyklicznym występowaniu błędu E 1 (Error nr 1), należy wyregulować bramę (usunąć opory ruchu).

Jeżeli podczas ruchu testowego opory ruchu są za duże, brama zatrzymuje się i wyświetlacz pokazuje E 2 (Error nr 2), a potem znak -, (brak ustawionej dolnej i górnej pozycji skrajnej). Należy sprawdzić montaż bramy, usunąć opory i przystąpić do ustawienia górnej i dolnej pozycji od początku.

2 Ustawienie prędkości zamykania bramy,

Gdy wyświetlany jest znak 0 lub - (brak ustawionej dolnej





Dołączenie przycisków PE i PB w konfiguracji nr 4 PB i nr 5 PE (za wyjątkiem opcji nr 8 - FOTOKOMÓRKA - rysunek 6).

Rys.7

i górnej pozycji bramy) naciśnąć i trzymać przycisk **USTAW**, a gdy po 3s wyświetlacz pokaże literą **U** zwolnić przycisk **USTAW**. Przyciskami **GÓRA** i **DÓŁ** ustawić na wyświetlaczu cyfrę **2** i naciśnąć przycisk **USTAW**.

Pojawi się migająca cyfra z zakresu **1-5** oznaczająca aktualną wartość prędkości zamykania bramy. Przyciskami **GÓRA** i **DÓŁ** ustawić wymaganą wartość prędkości. Cyfra **1** - oznacza najmniejszą prędkość zamykania bramy. Po ustawieniu wybranej prędkości (**1-5**) naciśnąć przycisk **USTAW**, wyświetlacz pokaże cyfrę **2** - wróci do wyższego poziomu Menu umożliwiając konfigurację innych parametrów.

3 Ustawienie siły przeciążenia podczas zamykania, po wykryciu której brama otworzy się całkowicie,

Gdy wyświetlany jest znak **U** lub - (brak ustawionej dolnej i górnej pozycji bramy), naciśnąć i trzymać przycisk **USTAW**, a gdy po 3s wyświetlacz pokaże literą **U** zwolnić przycisk **USTAW**. Przyciskami **GÓRA** i **DÓŁ** ustawić na wyświetlaczu cyfrę **3** i naciśnąć przycisk **USTAW**.

Pojawi się migająca cyfra z zakresu **1-5** ustawiona fabrycznie lub skorygowana przez użytkownika aktualna wartość przeciążenia. Przyciskami **GÓRA** i **DÓŁ** ustawić wymaganą wartość przeciążenia **1-5**. Cyfra **1** - wykrywanie bardzo małych przeciążeń. Po ustawieniu wybranego poziomu przeciążenia naciśnąć przycisk **USTAW**, wyświetlacz pokaże cyfrę **3** - wróci do wyższego poziomu Menu umożliwiając konfigurację innych parametrów.

4 Tryb pracy wejścia PB (Rys. 7),

Gdy wyświetlany jest znak **U** lub - (brak ustawionej dolnej i górnej pozycji bramy), naciśnąć i trzymać przycisk **USTAW**, a gdy po 3s wyświetlacz pokaże literą **U** zwolnić przycisk **USTAW**. Przyciskami **GÓRA** i **DÓŁ** ustawić na wyświetlaczu cyfrę **4** i naciśnąć przycisk **USTAW**.

Pojawi się migająca cyfra **1-7**, oznaczająca aktualny tryb pracy wejścia PB:

- 1 krok po kroku,
- 2 ZAMKNIJ, a gdy brama w ruchu STOP,
- 3 OTWÓRZ, a gdy brama w ruchu STOP,
- 4 STOP,
- 5 pozycja ulubiona bramy, a gdy brama w ruchu STOP,
- 6 krok po kroku z oświetleniem, krótkie naciśnięcie przycisku włącza / wyłącza tylko oświetlenie, naciśnięcie dłuższe niż 0.5s steruje bramą krok po kroku,

7 JJ - Jednoznacznie Jednoprzewodowy, krótkie <2s zwarcie z masą wejścia PB całkowicie otwiera bramę, długie >2s całkowicie zamyka bramę.

Po ustawieniu wybranego trybu pracy wejścia PB naciśnąć przycisk **USTAW**, wyświetlacz pokaże cyfrę **4** - wróci do wyższego poziomu Menu umożliwiając konfigurację innych parametrów.

5 Tryb pracy wejścia PE (Rys. 7),

Gdy wyświetlany jest znak **U** lub - (brak ustawionej dolnej i górnej pozycji bramy), naciśnąć i trzymać przycisk **USTAW**, a gdy po 3s wyświetlacz pokaże literą **U** zwolnić przycisk **USTAW**. Przyciskami **GÓRA** i **DÓŁ** ustawić na wyświetlaczu cyfrę **5** i naciśnąć przycisk **USTAW**.

Pojawi się migająca cyfra **1-8**, oznaczająca aktualny tryb pracy wejścia PB:

- 1 krok po kroku,
- 2 ZAMKNIJ, a gdy brama w ruchu STOP,
- 3 OTWÓRZ, a gdy brama w ruchu STOP,
- 4 STOP,
- 5 pozycja ulubiona bramy, a gdy w ruchu STOP,
- 6 krok po kroku z oświetleniem, krótkie naciśnięcie przycisku włącza / wyłącza tylko oświetlenie, naciśnięcie dłuższe niż 0.5s steruje bramą krok po kroku,
- 7 JJ - Jednoznacznie Jednoprzewodowy, krótkie <2s zwarcie z masą wejścia PB całkowicie otwiera bramę, długie >2s całkowicie zamyka bramę,
- 8 Fotokomórka - rozwarcie z masą wejścia PB podczas otwierania bramy nie wywołuje reakcji bramy, a rozwarcie z masą wejścia podczas zamykania bramy powoduje jej całkowite otwarcie. Fotokomórkę można zasilic z napięcia 24VDC dostępnego na złączu zewnętrznym (Rys. 6).

Po ustawieniu wybranego trybu pracy wejścia PB naciśnąć przycisk **USTAW**, wyświetlacz pokaże cyfrę **5** - wróci do wyższego poziomu Menu umożliwiając konfigurację innych parametrów.

6 Czas autozamykania całkowicie otwartej bramy,

Całkowicie otwarta brama może po upływie **1-9** minut zostać automatycznie zamknięta.

Gdy wyświetlany jest znak **U** lub - (brak ustawionej dolnej i górnej pozycji bramy), naciśnąć i trzymać przycisk **USTAW**, a gdy po 3s wyświetlacz pokaże literą **U** zwolnić przycisk **USTAW**. Przyciskami **GÓRA** i **DÓŁ** ustawić na wyświetlaczu cyfrę **6** i naciśnąć przycisk **USTAW**.

Pojawi się migająca cyfra **0-9** aktualnie ustawiony czas w minutach, po którym całkowicie otwarta brama zamknie się automatycznie.

Przyciskami **GÓRA** i **DÓŁ** ustawić wymaganą wartość czasu **1-9** minut. Ustawienie cyfry **0** oznacza brak autozamykania.

Po ustawieniu wybranego czasu autozamykania nacisnąć przycisk **(USTAW)**, wyświetlacz pokaże cyfrę **6** - wróci do wyższego poziomu Menu umożliwiając konfigurację innych parametrów.

UWAGA: W trybie autozamykania zdecydowanie zalecamy wykorzystanie fotokomórki, aby brama nie zamknęła się automatycznie, gdy w jej świetle znajduje się przeszkoda.

7 Czas załączenia oświetlenia,

Gdy wyświetlany jest znak **Q** lub **-** (brak ustawionej dolnej i górnej pozycji bramy), nacisnąć i trzymać przycisk **(USTAW)**, a gdy po 3s wyświetlacz pokaże literę **U** zwolnić przycisk **(USTAW)**. Przyciskami **(GÓRA)** i **(DÓŁ)** ustawić na wyświetlaczu cyfrę **7** i nacisnąć przycisk **(USTAW)**.

Pojawi się migająca cyfra **0-9**, aktualnie ustawiony czas w minutach załączenia lampy oświetleniowej. Przyciskami **(GÓRA)** i **(DÓŁ)** ustawić wymaganą wartość czasu **1-9** minut. Ustawienie cyfry **0** oznacza brak oświetlenia.

Po ustawieniu wybranego czasu oświetlenia nacisnąć przycisk **(USTAW)**, wyświetlacz pokaże cyfrę **7** - wróci do wyższego poziomu Menu umożliwiając konfigurację innych parametrów.

B Zabezpieczenie całkowicie zamkniętej bramy przed przypadkowym otwarciem pilotem,

Całkowicie zamknięta brama może wymagać do jej otwarcia naciśnięcia kolejno dwóch przycisków pilota. Żeby otworzyć zabezpieczoną, całkowicie zamkniętą bramę pilotem, należy nacisnąć niezarejestrowany przycisk / niezarejestrowaną kombinację przycisków pilota i potem niezwłocznie przycisk Otwórz, przycisk Krok Po Kroku lub przycisk Ulubiona pozycja pilota. W każdym innym położeniu bramy do jej sterowania wystarczy jeden przycisk pilota.

Gdy wyświetlany jest znak **Q** lub **-** (brak ustawionej dolnej i górnej pozycji bramy), nacisnąć i trzymać przycisk **(USTAW)**, a gdy po 3s wyświetlacz pokaże literę **U** zwolnić przycisk **(USTAW)**. Przyciskami **(GÓRA)** i **(DÓŁ)** ustawić na wyświetlaczu cyfrę **B** i nacisnąć przycisk **(USTAW)**.

Pojawi się migająca cyfra **0** oznaczająca brak zabezpieczenia lub **!** zabezpieczenie całkowicie otwartej bramy jest aktywne. Przyciskami **(GÓRA)** i **(DÓŁ)** ustawić **0** brak blokowania lub **!** blokowane i nacisnąć przycisk **(USTAW)**, wyświetlacz pokaże cyfrę **B** - wróci do wyższego poziomu Menu umożliwiając konfigurację innych parametrów.

9 Rejestracja ulubionej pozycji bramy,

Po naciśnięciu przycisku pilota, przycisku PB lub PE zarejestrowanego w trybie ulubiona pozycja, brama zostanie otwarta do pozycji ustawionej w tym punkcie.

Gdy wyświetlany jest znak **Q** lub **-** (brak ustawionej dolnej i górnej pozycji bramy), nacisnąć i trzymać przycisk **(USTAW)**, a gdy po 3s wyświetlacz pokaże literę **U** zwolnić przycisk **(USTAW)**. Przyciskami **(GÓRA)** i **(DÓŁ)** ustawić na wyświetlaczu cyfrę **9** i nacisnąć przycisk **(USTAW)**. Pojawi

się migająca cyfra **9**. Przyciskami **(GÓRA)** i **(DÓŁ)** ustawić ulubioną pozycję bramy i nacisnąć przycisk **(USTAW)**, wyświetlacz pokaże cyfrę **9** - wróci do wyższego poziomu Menu umożliwiając konfigurację innych parametrów.

R Ustawienie prędkości domykania bramy,

Gdy wyświetlany jest znak **Q** lub **-** (brak ustawionej dolnej i górnej pozycji bramy), nacisnąć i trzymać przycisk **(USTAW)**, a gdy po 3s wyświetlacz pokaże literę **U** zwolnić przycisk **(USTAW)**. Przyciskami **(GÓRA)** i **(DÓŁ)** ustawić na wyświetlaczu literę **R** i nacisnąć przycisk **(USTAW)**.

Pojawi się migająca cyfra **0-9**, aktualnie ustawiona prędkość domykania bramy. Przyciskami **(GÓRA)** i **(DÓŁ)** ustawić wymaganą prędkość domykania **1-9**. Ustawienie cyfry **!** oznacza 10% prędkości maksymalnej, **9** oznacza 90% prędkości maksymalnej.

Po ustawieniu wybranej prędkości domykania nacisnąć przycisk **(USTAW)**, wyświetlacz pokaże cyfrę **R** - wróci do wyższego poziomu Menu umożliwiając konfigurację innych parametrów.

b odczyt całkowitej liczby cykli pracy,

Gdy wyświetlany jest znak **Q** lub **-** (brak ustawionej dolnej i górnej pozycji bramy), nacisnąć i trzymać przycisk **(USTAW)**, a gdy po 3s wyświetlacz pokaże literę **U** zwolnić przycisk **(USTAW)**. Przyciskami **(GÓRA)** i **(DÓŁ)** ustawić na wyświetlaczu literę **b** i nacisnąć przycisk **(USTAW)**.

Wyświetlacz wyświetli 6 cyfr od **0** do **9**, liczbę cykli bramy od najstarszej do najmłodszej rozdzielone znakiem **-**, a następnie pokaże literę **b** - wróci do wyższego poziomu Menu umożliwiając konfigurację innych parametrów.

Rejestracja przycisków pilotów

Zarejestrowany przycisk (kombinacja przycisków) pilota może sterować bramą **krok po kroku, tylko zamykać bramę i zatrzymywać bramę będącą w ruchu, tylko otwierać bramę i zatrzymywać bramę będącą w ruchu, tylko zatrzymywać bramę lub ustawiać bramę w pozycji ulubionej i zatrzymywać bramę będącą w ruchu.**

Niezarejestrowany przycisk (kombinacja przycisków) pilota musi być naciśnięty jako pierwszy przed przyciskiem Otwórz, Krok po Kroku lub przyciskiem Ulubiona pozycja, jeżeli całkowicie zamknięta brama zabezpieczona jest przed przypadkowym otwarciem.

Gdy wyświetlany jest znak **Q** lub **-** (brak ustawionej dolnej i górnej pozycji bramy), nacisnąć przez 3s przycisk **(PILOT)** sterownika. Zostanie wyświetlony znak **P**.

Przyciskami **(GÓRA)** i **(DÓŁ)** ustawić cyfrę z zakresu **1-7**. Wybrana cyfra miga.

! rejestracja przycisków Krok Po Kroku,

2 rejestracja przycisków Zamknij, a gdy brama w ruchu STOP,

3 rejestracja przycisków Otwórz, a gdy brama w ruchu STOP,

4 rejestracja przycisków STOP,

5 rejestracja przycisków Ulubiona Pozycja, a gdy w ruchu STOP,

6 usuwanie pilota,

7 usuwanie wszystkich pilotów.

Naciśnięcie przycisku / kombinacji przycisków pilota w czasie migania wybranego trybu (1-6) potwierdzone jest mignięciem kropki wyświetlacza. - udana rejestracja przycisku / usuwanie dostępnego zarejestrowanego pilota.

Można zarejestrować maksymalnie pięć przycisków / kombinacji przycisków jednego pilota w dowolnych, też powtarzających się trybach.

Próba rejestracji szóstego przycisku nie wywołuje żadnej reakcji wyświetlacza.

Można dowolnie zmieniać tryb zarejestrowanych już przycisków / kombinacji przycisków. Jeżeli zachodzi potrzeba rejestracji przycisku / kombinacji przycisków innego niż już zarejestrowane pięć przycisków / kombinacji przycisków, należy pilota usunąć ze sterownika i ponownie zarejestrować wybrane przyciski / kombinacje przycisków.

Naciśnięcie przycisku zarejestrowanego pilota w trybie 6 powoduje usunięcie z pamięci sterownika wszystkich przycisków tego pilota i potwierdzone jest mignięciem kropki wyświetlacza.

Aby usunąć wszystkie piloty ze sterownika, należy po ustawieniu przyciskami (GÓRA) i (DÓŁ) trybu 7 przez 5s nacisnąć przycisk (USTAW) do mignięcia kropki . .

UWAGA: Wciśnięcie przycisku (PILOT) w trybie rejestracji pilota lub konfiguracji napędu powoduje powrót do normalnej pracy.

RESET

Równoczesne naciśnięcie przez 10s (do pojawienia się środkowej, poziomej kreski na wyświetlaczu -), podczas normalnej pracy wszystkich przycisków (USTAW) (GÓRA) (PILOT) (DÓŁ) przywraca ustawienia fabryczne (RESET), który powoduje:

- usunięcie wszystkich pilotów z pamięci,
- brak ustawień dla górnej i dolnej pozycji bramy,
- prędkość zamykania bramy - 3,
- siła przeciążenia podczas zamykania - 3,
- tryb pracy PB - 1 (krok po kroku),
- tryb pracy PE - 1 (krok po kroku),
- czas auto-zamykania - 0 (brak),
- czas podświetlenia - 1 (1 minuta),
- blokada przed przypadkowym otwarciem - 0 (brak blokady),
- prędkość domykania -30%
- wyzerowany licznik cykli.

Gwarancja

Szczegóły dotyczące gwarancji znajdują się na karcie gwarancyjnej oraz na stronie www.proxima.pl w zakładce - do pobrania.



Jak wskazuje symbol zamieszczony obok, zabrania się wyrzucania urządzenia razem z odpadami domowymi. Należy więc przeprowadzić „selektywną zbiórkę odpadów”, zgodnie z metodami przewidzianymi przez obowiązujące przepisy lub oddać urządzenie do sprzedawcy podczas dokonywania zakupu nowego ekwiwalentnego urządzenia.

UPROSZCZONA DEKLARACJA ZGODNOŚCI UE:

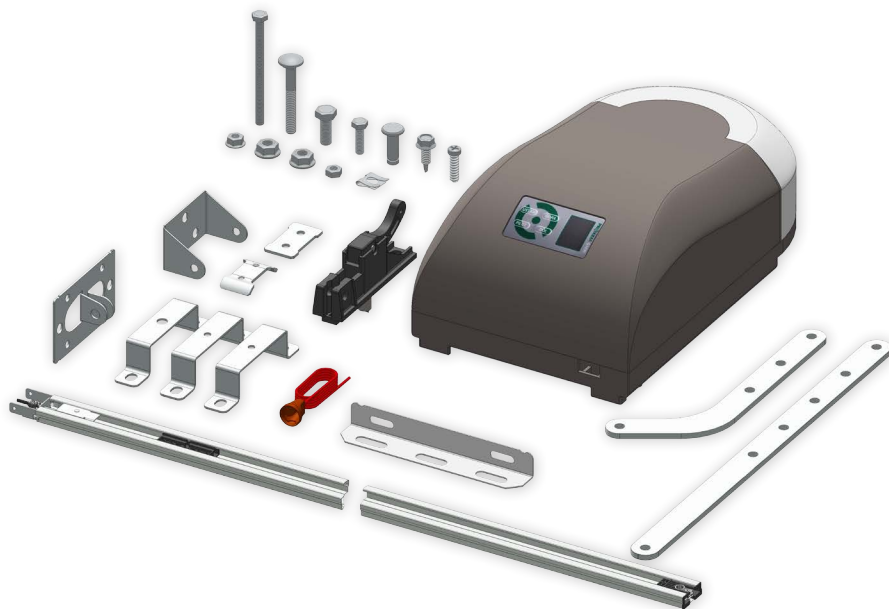
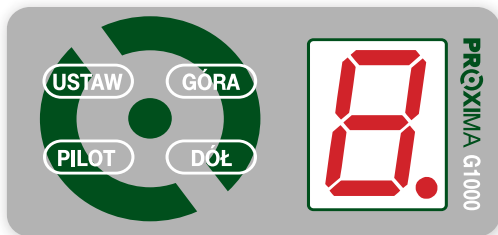
Proxima sp.j. niniejszym oświadcza, że urządzenie napęd bramy garażowej G1000D jest zgodne z dyrektywą 2014/53/UE. Pełny tekst deklaracji zgodności UE jest dostępny pod następującym adresem internetowym: www.proxima.pl

PROXIMA sj. zastrzega sobie prawo do wprowadzania zmian w produkcie bez uprzedzenia.

PROXIMA sj. nie ponosi jakiegokolwiek odpowiedzialności za szkody u osób lub mienia powstałe na skutek niewłaściwego użytkowania lub wadliwego montażu.

Dane techniczne

Lp	Nazwa	Wartość	Uwagi
1	Zasilanie	230AC/50Hz	+/- 10%
2	Silnik napędowy	24VDC	przekładnia ślimakowa
3	Moc pobierana	180W	
4	Akcesoria	max. 12W	fotokomórka
5	Max. Wysokość światła bramy	240cm	
6	Prędkość bramy	110mm/s	max. prędkość
7	Powierzchnia bramy	max. 14m ²	
8	Lampa	LED	
9	Moment napędowy	1000Nm	nominalny 800Nm
10	Temp. pracy	-20°C + 40°C	
11	Czas pracy ciągłej	max. 4 min	
12	Stopień ochrony	IP20	
13	Częstotliwość	433.92MHz	30 pilotów
14	Kodowanie	zmiennie	
15	Waga	12kg	
16	Bezpiecznik	2.5A	
17	Zasilanie awaryjne	24V	Akumulator 2 x 12V min. 0.8mA



PROXIMA
ELECTRONICS

Funkcja		Gdy wyświetlany jest znak U lub - Naciskać przez 3 sekundy przycisk (USTAW) do U
!	Ustawienie górnej i dolnej pozycji pracy,	Przyciskami (GÓRA) i (DÓŁ) ustawić na wyświetlaczu cyfrę ! i nacisnąć przycisk (USTAW) . Cyfra ! zaczyna migać. Przyciskami (GÓRA) i (DÓŁ) ustawić bramę w górnej pozycji. Zatwierdzić przyciskiem (USTAW) . Cyfra 2 zaczyna migać. Przyciskami (GÓRA) i (DÓŁ) ustawić bramę w dolnej pozycji i nacisnąć (USTAW) .
2	Ustawienie prędkości zamykania bramy	Przyciskami (GÓRA) i (DÓŁ) ustawić na wyświetlaczu cyfrę 2 i nacisnąć przycisk (USTAW) . Pojawi się migająca cyfra z zakresu -5 oznaczająca aktualną wartość prędkości zamykania bramy. Przyciskami (GÓRA) i (DÓŁ) ustawić wymaganą wartość prędkości i nacisnąć (USTAW) . Cyfra ! - oznacza najmniejszą prędkość.
3	Ustawienie siły przeciżenia zamykania,	Przyciskami (GÓRA) i (DÓŁ) ustawić na wyświetlaczu cyfrę 3 i nacisnąć przycisk (USTAW) . Pojawi się migająca cyfra z zakresu -5 aktualna wartość przeciżenia. Przyciskami (GÓRA) i (DÓŁ) ustawić wymaganą wartość przeciżenia -5 i nacisnąć (USTAW) . Cyfra -! wykrywanie bardzo małych przeciżeń.
4	Tryb pracy wejścia PB	Przyciskami (GÓRA) i (DÓŁ) ustawić na wyświetlaczu cyfrę 4 i nacisnąć przycisk (USTAW) . Pojawi się migająca cyfra -! , oznaczająca aktualny tryb pracy wejścia PB: ! krok po kroku, 2 ZAMKNIJ, a gdy brama w ruchu STOP, 3 OTWÓRZ, a gdy brama w ruchu STOP, 4 STOP, 5 pozycja ulubiona bramy, a gdy w ruchu STOP, 6 krok po kroku z oświetleniem, krótkie naciśnięcie przycisku włącza / wyłącza tylko oświetlenie, naciśnięcie dłuższe niż 0.5s steruje bramą krok po kroku, 7 JJ - Jednoznacznie Jednoprzewodowy, krótkie <2s zwarcie z masą wejścia PB całkowicie otwiera bramę, długie >2s całkowicie zamyka bramę i nacisnąć (USTAW) .
5	Tryb pracy wejścia PE	Przyciskami (GÓRA) i (DÓŁ) ustawić na wyświetlaczu cyfrę 5 i nacisnąć przycisk (USTAW) . Pojawi się migająca cyfra -8 , oznaczająca aktualny tryb pracy wejścia PE: ! krok po kroku, 2 ZAMKNIJ, a gdy brama w ruchu STOP, 3 OTWÓRZ, a gdy brama w ruchu STOP, 4 STOP, 5 pozycja ulubiona bramy, a gdy w ruchu STOP, 6 krok po kroku z oświetleniem, krótkie naciśnięcie przycisku włącza / wyłącza tylko oświetlenie, naciśnięcie dłuższe niż 0.5s steruje bramą krok po kroku, 7 JJ - Jednoznacznie Jednoprzewodowy, krótkie <2s zwarcie z masą wejścia PB całkowicie otwiera bramę, długie >2s całkowicie zamyka bramę, 8 Fotokomórka i nacisnąć (USTAW) .
6	Czas automatycznego zamykania całkowicie otwartej bramy	Przyciskami (GÓRA) i (DÓŁ) ustawić na wyświetlaczu cyfrę 6 i nacisnąć przycisk (USTAW) . Pojawi się migająca cyfra 0-9 aktualnie ustawiony czas w minutach, po którym całkowicie otwarta brama zamknie się automatycznie. Przyciskami (GÓRA) i (DÓŁ) ustawić wymaganą wartość czasu 1-9 minut i nacisnąć (USTAW) . Ustawienie cyfry 0 oznacza brak autozamykania.
7	Czas załączenia oświetlenia LED	Przyciskami (GÓRA) i (DÓŁ) ustawić na wyświetlaczu cyfrę 7 i nacisnąć przycisk (USTAW) . Pojawi się migająca cyfra 0-9 , aktualnie ustawiony czas w minutach załączenia lampy oświetleniowej. Przyciskami (GÓRA) i (DÓŁ) ustawić wymaganą wartość czasu 1-9 minut i nacisnąć (USTAW) . Ustawienie cyfry 0 oznacza brak oświetlenia.
8	Zabezpieczenie zamkniętej bramy przed otwarciem pilotem	Przyciskami (GÓRA) i (DÓŁ) ustawić na wyświetlaczu cyfrę 8 i nacisnąć przycisk (USTAW) . Pojawi się migająca cyfra 0 oznaczająca brak zabezpieczenia lub ! zabezpieczenie całkowicie otwartej bramy jest aktywne. Przyciskami (GÓRA) i (DÓŁ) ustawić 0 brak blokowania lub ! blokowane i nacisnąć (USTAW) .
9	Rejestracja ulubionej pozycji bramy	Przyciskami (GÓRA) i (DÓŁ) ustawić na wyświetlaczu cyfrę 9 i nacisnąć przycisk (USTAW) . Pojawi się migająca cyfra 9 . Przyciskami (GÓRA) i (DÓŁ) ustawić ulubioną pozycję bramy i nacisnąć przycisk (USTAW) .
A	Ustawianie prędkości domykania	Przyciskami (GÓRA) i (DÓŁ) ustawić na wyświetlaczu cyfrę A i nacisnąć przycisk (USTAW) . Pojawi się migająca cyfra 0-9 , aktualnie ustawiona prędkość domykania bramy. Przyciskami (GÓRA) i (DÓŁ) ustawić wymaganą prędkość domykania -9 . Ustawienie cyfry ! oznacza 10% prędkości maksymalnej, 9 oznacza 90% prędkości maksymalnej.
b	Odczyt całkowitej liczby cykli pracy	Przyciskami (GÓRA) i (DÓŁ) ustawić na wyświetlaczu literę b i nacisnąć przycisk (USTAW) . Wyświetlacz wyświetli 6 cyfr od 0 do 9 , liczbę cykli bramy od najstarszej do najmłodszej rozdzielone znakiem - , a następnie pokaże literę b .

UWAGA: Wciśnięcie przycisku **(PILOT)** w trybie rejestracji pilota lub konfiguracji napędu powoduje powrót do normalnej pracy.