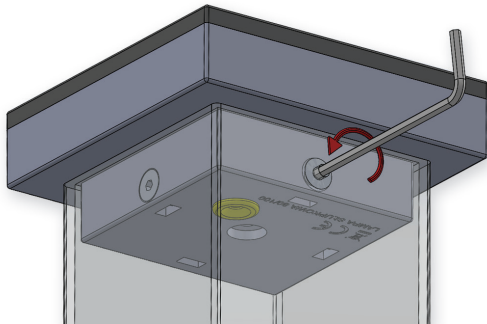


SŁUPKOWA LAMPA SYGNALIZACYJNA

Efektowne zakończenie słupka, uniwersalne zasilanie, wbudowany przerywacz...



▷ Kluczem imbusowym, włożonym poprzez otwór w słupku w gniazdo śruby, kręcąc z wycuciem w lewo, wykręcać śrubę doprowadzić do zakleszczenia obu-dowy lampy wewnątrz słupka.



1. Najważniejsze zalety:

- ▷ LEDowe źródło światła,
- ▷ zasilanie 12-24V AC/DC lub 230V AC,
- ▷ przełącznik - praca ciągła / praca przerywana 1Hz,
- ▷ rozporowy, mało widoczny montaż na szczycie słupka 100x100mm, 80x100mm lub 80x80mm.

2. Działanie lampy

Lampa sygnalizacyjna po podaniu zasilania, w zależności od miejsca umieszczenia zwory może migać lub świecić światłem ciągłym.

Lampę można zasilac niskim napięciem (12-24V AC/DC) albo napięciem sieciowym (230VAC).

Zabrania się równoczesnego zasilanie lampy z obu źródeł zasilania.

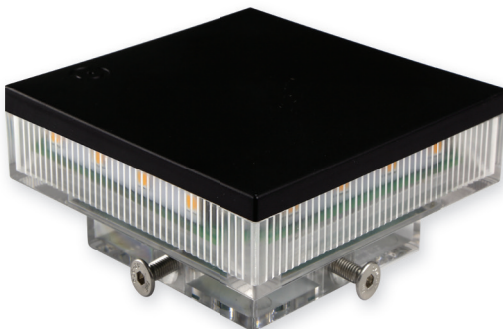
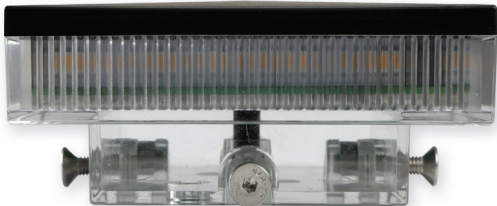
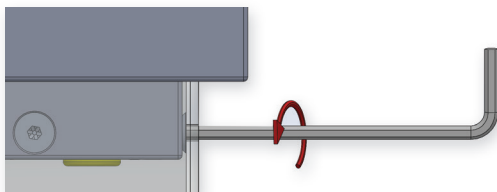
3. Montaż lampy

▷ Lampa stanowi zakończenie prostokątnego słupka 100x100mm, 80x100mm lub 80x80mm.

▷ Wewnątrz słupka musi zmieścić się dolna część lampy 73x73mm.

▷ Należy maksymalnie wykręcić stożkowe śruby imbusowe tak, aby z lekkim oporem wsunąć dolną część lampy wraz ze śrubami do wnętrza słupka.

▷ Na najmniej widocznej stronie słupka należy precyzyjnie wywiercić, na przedłużeniu sześciokątnego gniazda śruby otwór o średnicy 4mm.





KARTA GWARANCYJNA

Gwarancja obejmuje urządzenie nabyte na terytorium Polski i trwa 3 lata od daty jego produkcji. Jeżeli w ciągu 3 lat od daty produkcji wystąpią usterki w jego działaniu z przyczyn zależnych od producenta, zostaną one bezpłatnie usunięte lub urządzenie zostanie wymienione na nowe. Wykonanie naprawy gwarancyjnej ani wymiana urządzenia w ramach gwarancji, nie powodują przedłużenia terminu gwarancji.

Gwarancja producenta nie obejmuje:

Uszkodzeń mechanicznych, uszkodzeń termicznych, zalania urządzenia, uszkodzenia, baterii, uszkodzeń wynikających z ingerencji użytkownika, wszelkich elementów urządzenia, które zużywają się w ramach normalnej pracy np. z wytarcia nadruków, zarysowania. Odpowiedzialność producenta ograniczona jest do detalicznej wartości urządzenia wskazanej w cenniku producenta obowiązującym w dniu zgłoszenia reklamacji.

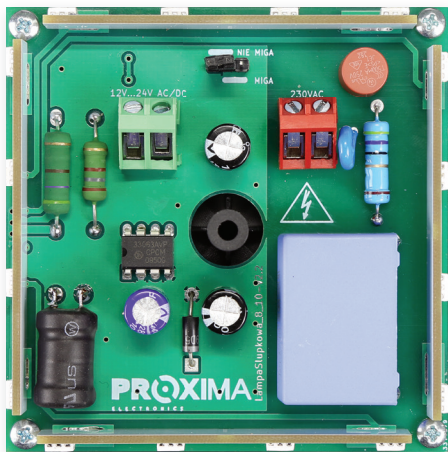
Producent nie odpowiada za utratę, uszkodzenie lub zniszczenie urządzenia wynikłe z innych przyczyn, niż wady w nim tkwiące oraz nie odpowiada za szkody spowodowane wadami produktu. W szczególności uprawnienia z tytułu gwarancji nie obejmują prawa do domagania się zwrotu utraconych zysków w związku z awarią urządzenia. Gwarancja na sprzedany towar nie wyłącza, nie ogranicza ani nie zawiesza uprawnień konsumentów wynikających z przepisów bezwzględnie obowiązujących. Urządzenie należy odesłać wraz z kartą gwarancyjną i wypełnionym formularzem reklamacyjnym (do pobrania na www.proxima.pl w zakładce do pobrania) na adres firmy.



Zabrania się wyrzucania tego urządzenia razem z odpadami domowymi. Według dyrektywy WEEE obowiązującej w UE, to urządzenie podlega selektywnej zbiórce.

UPROSZCZONA DEKLARACJA ZGODNOŚCI UE:

Proxima sp.j. niniejszym oświadcza, że urządzenie jest zgodne z dyrektywą 2014/53/UE. Pełny tekst deklaracji zgodności UE jest dostępny pod adresem internetowym: www.proxima.pl



4. Dane techniczne

	Nazwa	Wartość
1	Zasilanie - napięcie pracy	12-24V AC/DC / 230V AC
2	Pobór mocy 230VAC	2.5W/20VA
3	Pobór prądu 12-24VDC	300mA/12V 150mA/24V
4	Częstotliwość migania	1Hz
5	Temperatura pracy	od -20° do +60°C
6	Klasa szczelności	IP54
7	Wymiary: nad słupkiem część w słupku	103x103x26mm 73x73x20mm



Proxima sp.j. 87-100 Toruń,
ul. Polna 23A, tel. 56 660 2000, www.proxima.pl